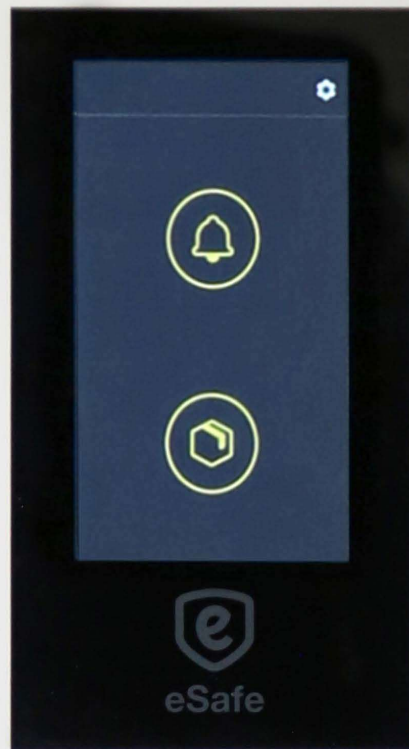




**EEN PAK
EENVOUDIGER**



2.4



8.1



Over eSafe	5
Waarom kiezen voor eSafe?	7
Een eSafe voor elk gebouw	9
WONINGEN	10
<hr/>	
Overzicht toepassingen	10
Alles voor een uniforme oprit / gevel	12
APPARTEMENTEN	14
<hr/>	
Overzicht toepassingen	14
Brievenbussen, pakketvakken en videofonie eindeloos combineren	21
GROTE PROJECTEN & BEDRIJVEN	23
<hr/>	
Overzicht toepassingen	23
ALBO BRIEVENBUSENSEMBLES	28
<hr/>	
Interna & outerna	30
Boxis	32
Oplossingen op maat	33
PERSONALISATIE	34
<hr/>	



ICE

8



We bestellen steeds meer en vaker online, maar onze brievenbussen kunnen niet volgen. We kopen online voor ons gemak, maar moeten dan toch veelal de baan op om onze aankoop op te halen.

eSafe heeft er zijn missie van gemaakt om brieven en pakjes 24/7 thuisgeleverd én opgehaald te krijgen. Mét oog voor design. Want de inkomhal of oprit is nu eenmaal het visitekaartje van elk gebouw.

Met een **eSafe** maakt u het uzelf **een pak eenvoudiger!**

exclusive.com
Feel great



WAAROM KIEZEN VOOR ESAFE?

✓ ZORGELOOS PAKJES ONTVANGEN EN RETOURNEREN

Met een eSafe kiest u voor de meest veilige, efficiënte en dus zorgeloze manier van pakjes ontvangen en retourneren. Onze bussen hebben een rustgevend design, zijn gemaakt uit aluminium en afgewerkt in kwalitatieve, roestvrije structuurlak.

✓ VOOR ELK TYPE GEBOUW EEN GEPASTE OPLOSSING

U kan bij ons terecht voor elk type gebouw. Dit kan gaan van enkelvoudige vrijstaande oplossingen, tot ensembles met brievenbussen, pakketbussen & videofonie. Dit voor inbouw, opbouw of vrijstaande toepassingen.

✓ ÉÉN TOTAALOPLOSSING VOOR UW INKOMHAL

Door onze combinatie van brievenbussen, pakketvakken en videofonie heeft u voortaan nog maar één aanspreekpunt nodig om deze 3 toepassingen te integreren in uw project.

✓ KIES DE KLEUR DIE BIJ UW GEBOUW PAST

Match uw eSafe met uw gebouw door hetzelfde kleur te kiezen als dat van de ramen, deur, poort ...
Uw eSafe is beschikbaar in alle RAL kleuren.

 **MADE IN BELGIUM**

Succesvol getest bij volgende koerierdiensten:





EEN ESAFE® VOOR ELK GEBOUW



Er is een eSafe voor elke toepassing: vrijstaand op de oprit, gemonteerd tegen de gevel of ingebouwd in een toegangspoort.



Combineer videofonie, brievenbussen en pakketvakken in een eSafe Wall ensemble.



Ontzorg werknemers en laat hen hun pakjes op de werkplek ontvangen. Wissel tevens 24/7 items uit met klanten en leveranciers.

WONINGEN



OPRIT - VRIJSTAAND

eSafe combinatie van brievenbus en pakketbus



FENIX



NEXUS



DROPBOX



TOPAK



GEVEL - OPBOUW / VRIJSTAAND

eSafe voor pakjes



SHOPPERBOX



BULKBOX



POORT - INBOUW

eSafe smartpanels en parcel doors



SMARTPANELS

UNIFORMITEIT VAN UW VERKAVELINGSPROJECT



PROJECT LANGWATER

ENTRADA RANGE

Alles voor een uniforme oprit / gevel

Dankzij de Entrada-accessoires kan je je oprit / gevel voorzien van een **uniforme look & feel** die ook past bij het schrijnwerk van je woning. Niets mooier dan de harmonie tussen de verschillende elementen op & rondom je woning.

Kies naast je pakketbrievenbus, ook voor **gevelverlichting, grondverlichting & deurbel** in dezelfde stijl. Daarnaast beschikt het gamma ook over **huisnummers, een opbouwbrievenbus, brievenbuskleppen en inbouwdeuren**.



DEURBEL



GEVELVERLICHTING



GRONDVERLICHTING
400 & 600 mm



BRIEVBUSKLEPPEN
300 & 400 mm



INBOUWDEUREN
S, M & Digital



BRIEVBUS



APPARTEMENTEN

De inkomhal is hét visitekaartje van uw project. Het eSafe Wall ensemble combineert **meerdere functionaliteiten in één: brievenbussen, pakketvakken, deurbellen en videofonie**. Dit zorgt voor een uniform en rustgevend geheel.

Naast het afleveren en ophalen van pakjes via de inkomhal laat het u tevens toe items uit te wisselen met uw medebewoners of derden. De sleutel van uw appartement hoeft u dus niet meer onder de deurmat te schuiven.

Kortom: **dé totaaloplossing** voor uw inkomhal!

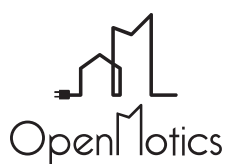


ESAFE WALL

Voor appartementen



ESAFE WALL



Naast de samenwerking met onze videofoon partners werken we voor de eSafe Wall ook samen met Open Motics die de eSafe functionaliteiten op maat mee kan integreren in een overkoepelend gebouwbeheersysteem.



PROJECT ADRIANO



PROJECT WINXX

De eSafe Wall is **moduleerbaar** op basis van de beschikbare ruimte of de gewenste stijl en verkrijgbaar in een RAL-kleur naar keuze.

Geschikt voor **plaatsing binnen en buiten**.



Onze videofoon partners

bticino
A Group brand | legrand

Comelit

niko

SSS SIEDLE

FERMAX

AIPHONE ...

De eSafe Wall kan ook voorzien worden met koelmodule.
Hierdoor kan u allerlei koel te bewaren items ontvangen.

KOELMODULE

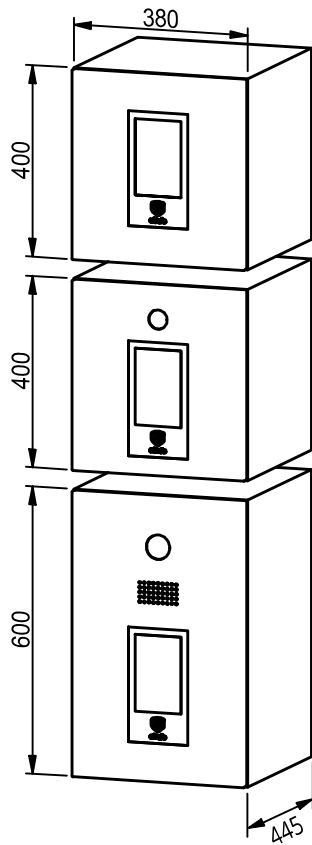


ESAFE WALL

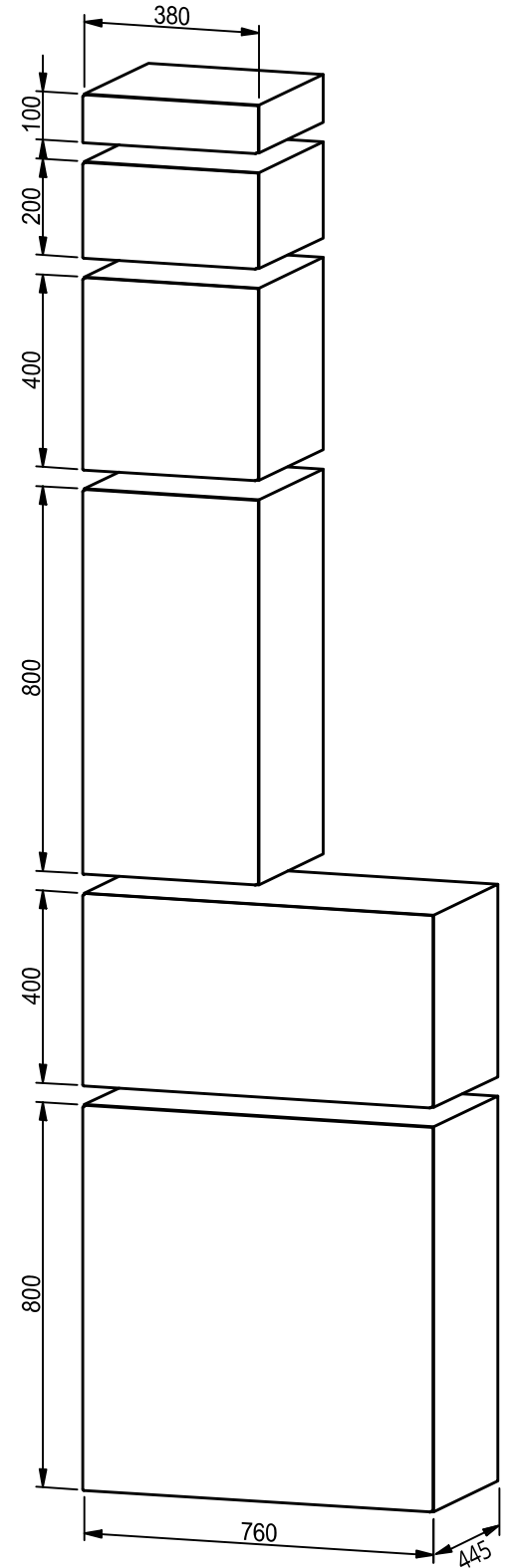
Binnenmodule
met gekoppelde koelvakken

KIES & COMBINEER IN ÉÉN STIJLVOL GEHEEL

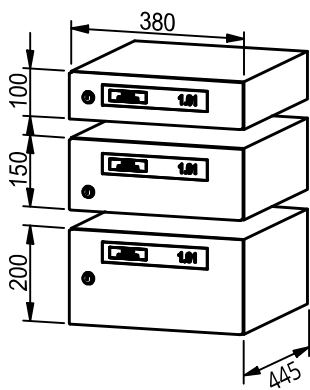
VIDEOFONIE KAST



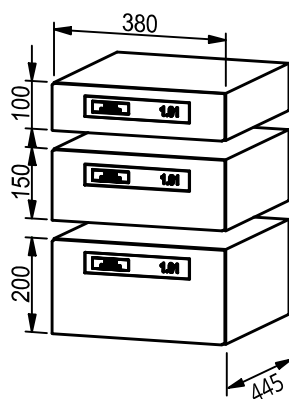
ELEKTRISCHE PAKKETVAKKEN



MECHANISCHE BRIEFBUSSEN

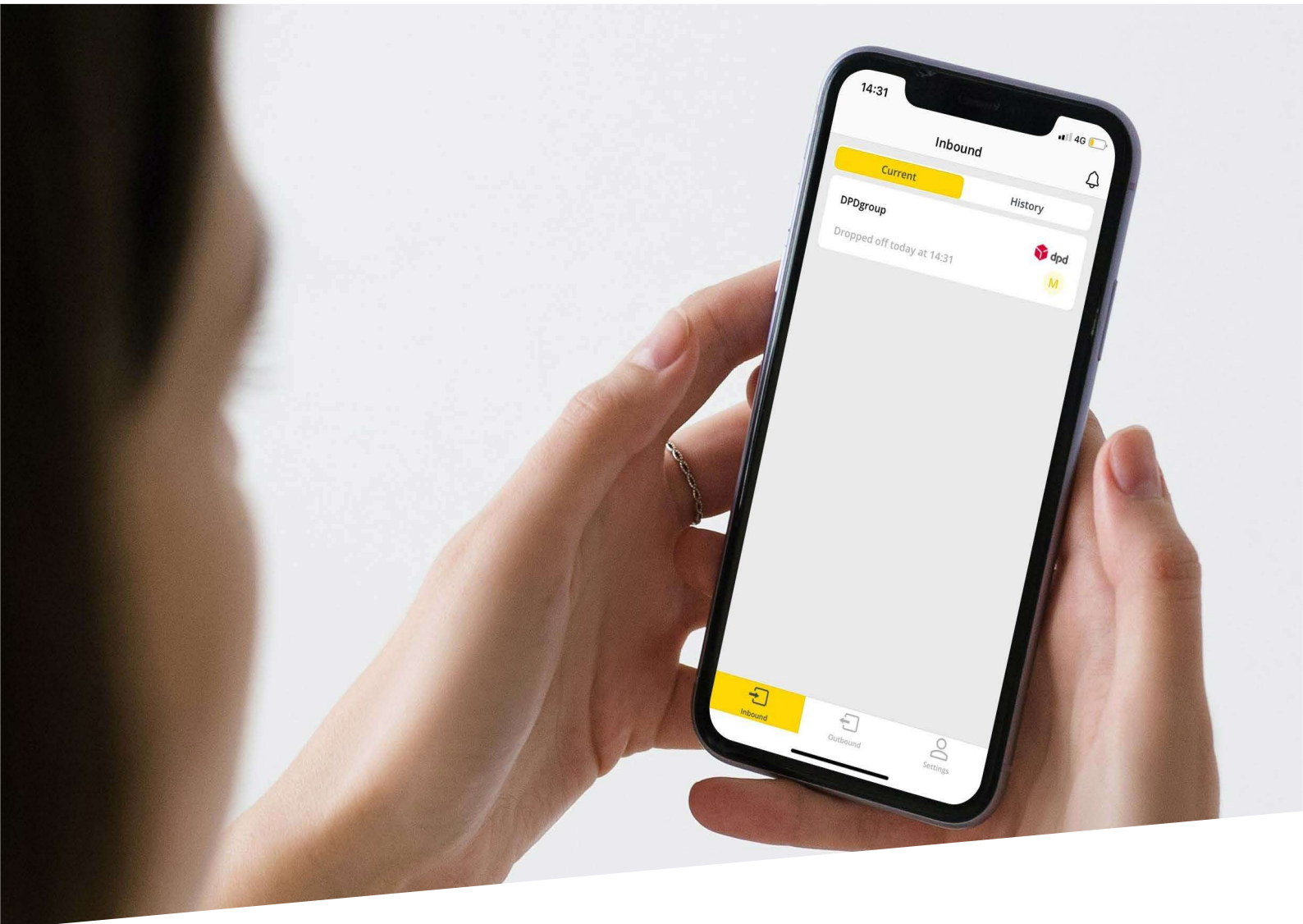


ELEKTRISCHE BRIEFBUSSEN





ION - WAREGEM BUSINESS PARK



ESAFE APPLICATIE - EINDGEBRUIKER

Installeer de **eSafe app** en ontvang **een melding** wanneer & door wie een pakje op uw naam werd afgeleverd of wanneer iemand een pakje van u heeft komen ophalen a.d.h.v. de pick-up code.

Via de applicatie kan u steeds uw **historiek raadplegen** van geleverde en verzonden pakketjes.

ESAFE BEHEERPORTAAL - BEHEERDER

Ook als beheerder is het makkelijk om **één of meerdere modules te beheren** dankzij het intuïtief beheerportal.

U kan er **gebruikers aanmaken, wijzigen of verwijderen**, maar ook **notificaties** instellen wanneer een pakje voor uzelf als beheerder of als eindgebruiker niet opgehaald werd.

U kan steeds zien welke pakketvakken bezet zijn & voor wie deze bestemd zijn. Vanuit het beheerportal kan u **een mail sturen** om de persoon hieraan te herinneren en u kan zelf het **pakketvak openen van op afstand**.





ÉÉN AANSPEEKPUNT VOOR BRIEVENBUSSEN, PAKKETVAKKEN EN VIDEOFONIE.

Door de flexibele combinatie van brievenbussen, pakketvakken en videofonie heeft u voortaan slechts één aanspreekpunt nodig om deze 3 functionaliteiten te integreren in uw project.

U hoeft geen tijd meer te spenderen aan het opvolgen van de verschillende partijen. Hierdoor bespaart u heel wat tijd en kosten.

BRIEVENBUSSEN, PAKKETVAKKEN EN VIDEOFONIE EINDELOOS COMBINEREN

2 - 6 APPARTEMENTEN

Bij deze module beschikken de bewoners die pakjes willen ontvangen of terugsturen over een **geconnecteerde videofoon binnenpost**.

Deze binnenpost stuurt een signaal uit naar de smartphone van de bewoner wanneer iemand aanbelt.

Zo kan de bewoner heel eenvoudig **via de smartphone het pakketvak van op afstand openen**.

Er kan gekozen worden voor één groot pakketvak voor gemeenschappelijk gebruik of een individueel pakketvak voor elk appartement afzonderlijk.



> 6 APPARTEMENTEN

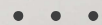
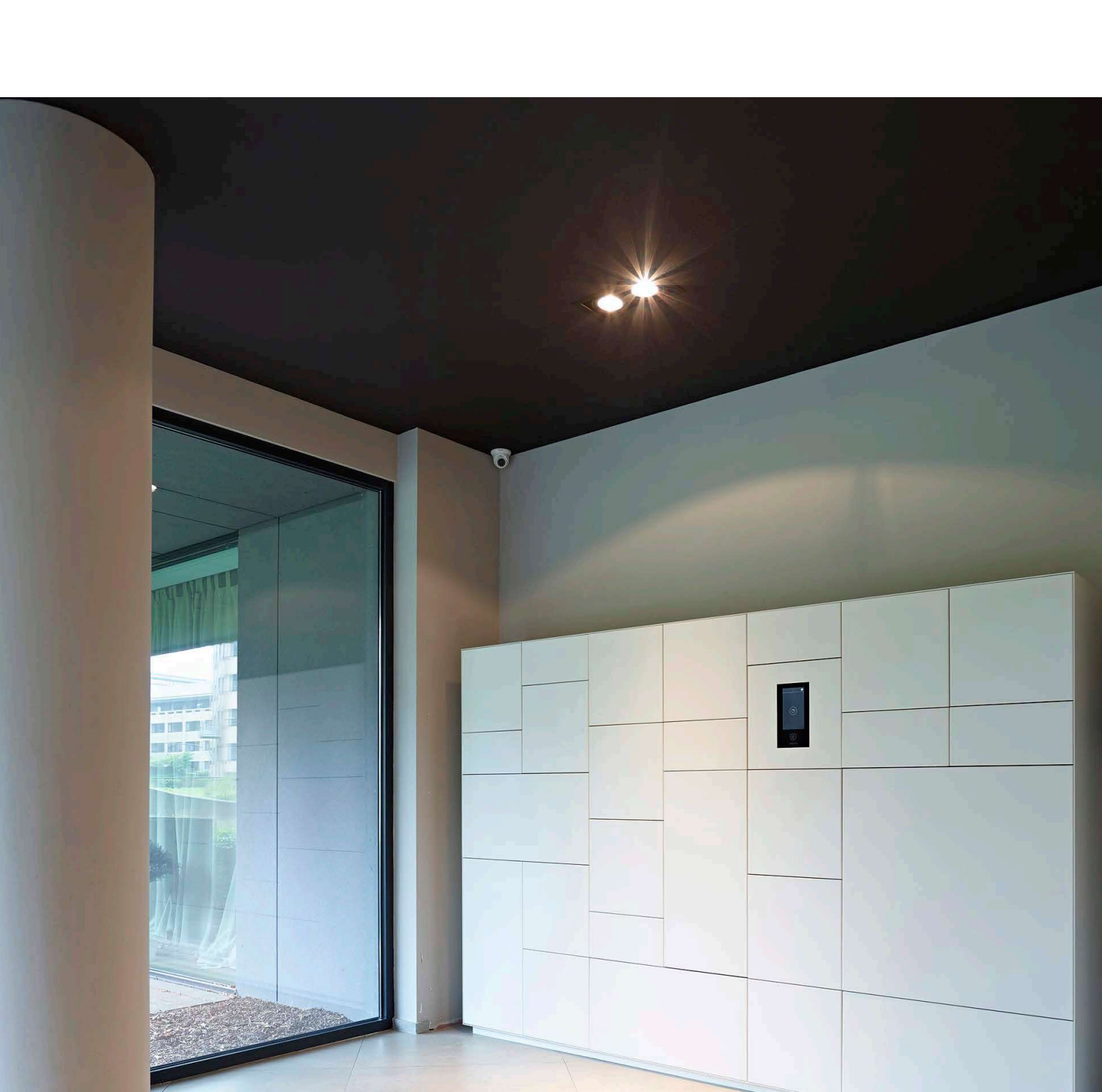
Bij deze module beschikken de bewoners over **pakketvakken van verschillende groottes** die door iedereen gebruikt kunnen worden. De verschillende pakketgroottes zorgen ervoor dat de meeste pakjes met diverse afmetingen succesvol kunnen afgeleverd worden.

Enkel de persoon voor wie het pakje bestemd is kan met **zijn/haar persoonlijke code of badge** het pakje uit het pakketvak halen.

In deze module worden **pakketvakken automatisch vergrendeld** zodra er een pakje afgeleverd wordt. Naast het afleveren van pakjes is het met de pakketvakken ook perfect mogelijk om **zaken uit te wisselen** met bijvoorbeeld de poetsvrouw, buur **of zelf zaken laten ophalen a.d.h.v. een pick-up code**.

Er is **keuze uit mechanische of elektronische brievenbussen**. De elektronische brievenbussen zijn ideaal omdat u op die manier **slechts één badge nodig** hebt om zowel uw brievenbus als pakketvakken te openen. Tevens kan u met dezelfde badge ook de sasdeur of opbergruimte openen. Geen sleutelslotjes meer nodig, wat resulteert in **een heel strak ensemble !**





ÉÉN PAKKETOPLOSSING VOOR MEERDERE INKOMHALLEN

Indien er al een brievenbusensemble aanwezig is kan u opteren voor een eSafe Wall ensemble met enkel pakketvakken.

Deze module maakt het perfect mogelijk om de pakketvakken te delen met **meerdere inkomhallen**. Zorg er in dat geval voor dat u de eSafe Wall op een **goed zichtbare locatie** plaatst.



KIES ALS BEDRIJF VOOR EXTRA FUNCTIONALITEIT

Indien u als bedrijf op zoek bent naar een brievenbus, kies dan voor een vrijstaande eSafe met extra functionaliteiten: **afhalen door klanten, levering van leveranciers, sleutels uitwisselen, ...** Met een eSafe met elektrisch of digitaal cijferslot voor de deur kan dit nu allemaal geregeld worden.



FENIX FRONT
FENIX FRONT CONNECT



NEXUS



BULKBOX
BULKBOX CONNECT



BIED UW MEDEWERKERS EEN EXTRA LEGAAL VOORDEEL DOOR HUN ONLINE BESTELLINGEN OP HUN WERKPLEK TE LATEN LEVEREN.

Met de eSafe Wall biedt u uw werknemers de mogelijkheid om hun online bestellingen te laten leveren op de werkplek. Zo hoeven ze na het werk niet meer naar het postkantoor te rijden om hun pakje op te halen.

Bovendien wordt de receptie en/of logistieke afdeling niet overspoeld met pakketjes en blijft er meer tijd over voor andere receptietaken.

Zijn uw medewerkers niet tevreden over hun bestelling? Het is perfect mogelijk om via de eSafe Wall uw pakketje opnieuw te laten ophalen.

WISSEL EENVOUDIG ZAKEN UIT MET UW KLANTEN & LEVERANCIERS, OOK NA DE OPENINGSUREN.

De eSafe Wall biedt de mogelijkheid om allerlei zaken uit te wisselen. Plaats heel eenvoudig het pakket in de Wall en noteer de code. Geef deze code door aan uw eindklant. Deze tikt de code in en het pakketvak springt automatisch open.

Zo kunnen klanten toch hun aankopen afhalen na de openingsuren. Ook de omgekeerde richting is mogelijk. Op deze manier kunnen leveranciers hun zaken probleemloos afleveren.





Sinds 2020 biedt eSafe naast pakketbrievenbussen ook Albo brievenbussen aan. Albo heeft **reeds 50 jaar ervaring** in het vervaardigen van kwalitatieve aluminium brievenbussen.

Door deze integratie is het mogelijk een oplossing te bieden voor elk type project: **van brievenbusensembles, of combinatie brievenbus en pakketvakken tot een ensemble van enkel pakketvakken.**

Dankzij dit uitgebreid gamma kunnen we voor elk project de juiste combinatie maken.

- ✓ Met of zonder videofonie
- ✓ Individuele personalisaties mogelijk
- ✓ Voor binnen- en buitengebruik
- ✓ Beschikbaar in RAL-kleur naar keuze



INTERNA & OUTERNA

Door de beperkte hoogte van de interna & outerna kunnen deze perfect gebruikt worden **bij grote ensembles waar weinig ruimte beschikbaar is.**

De interna is ideaal om **binnen in een inkomhal** te plaatsen. Hoewel deze voorzien is van een open gleuf kan deze ook buiten geplaatst worden in een droge omgeving.

De outerna kan **zowel binnen als buiten** geïnstalleerd worden. De vlakliggende brievenbusklep zorgt voor een moderne en tijdloze uitstraling.

Beide modellen zijn mogelijk in zowel **opbouw als inbouw ensemble**, als in **een vrijstaand geheel op voeten**. Bij inbouw ensembles kan er omkadering voorzien worden om **een uniforme en strakke afwerking** van het geheel te bekomen.





SPIEGELPARK

8C	8G PASCAL DEMEYERE	10B	10F	4-B PASCALIN
8D	8H BART LAVAERT	10C VZW UZIEN		
8E AUTOMATIC BELGIUM	9 DEKNUDT MIRRORS	10D VZW 'T NETJE		
8F S-BLINDS / STRAGIER HANS	10A RACCORD BENOIT BASTIAAN	10E BORIDO		

BOXIS

Net als de outerna kan de Boxis **zowel binnen als buiten geplaatst** worden en dit **als opbouw, inbouw of vrijstaande toepassing**.

Dit model verleent zich **perfect voor een vrijstaande opstelling**. Onze enkele en dubbele standers zijn speciaal op de diepte van de Boxis voorzien zodat alles **één samenhangend geheel** vormt. Bovendien zijn deze voeten hol waardoor de bekabeling voor videofonie hier makkelijk kan doorgetrokken worden. Hierdoor krijgt u een **mooi afgewerkt geheel** en is er langs de buitenkant geen bekabeling zichtbaar.

Daarnaast kan de Boxis ook gebruikt worden om **pakketjes te ontvangen**. Het Boxis model is **beschikbaar met een digitaal cijferslot** waardoor in elk geheel een gepaste oplossing kan voorzien worden om pakjes te ontvangen. Door de digitale code mee te geven bij uw online bestelling kan de koerier het pakket succesvol afleveren in het pakketvak.



OPLOSSINGEN OP MAAT

Naast de standaard opstellingen zijn ook **uitwerkingen op maat** mogelijk.

Denk maar aan integratie van: **uw sleutelplan, een videofoon- of parlofoniekast voorzien van de door u gewenste opening, omkadering voor een inbouw ensemble of een pakketvak** voorzien met digitaal cijferslot.

Wenst u een andere afmeting van brievenbus of deurtje dan onze standaard oplossingen? Ook dat is mogelijk!



PERSONALISATIE

KEUZE UIT > 2000 RAL KLEUREN

Naast zwart (standaard) bieden we de onderstaande 8 veel voorkomende kleuren aan. Indien je jouw RAL kleur hier niet terugvindt, kan je de RAL code doorgeven en lakken we de bus in het gewenste kleur*.

	RAL KLEUREN
Mat 9005 (standaard)	
Mat 9016	
7016	
Corten staal look	
9008	
Mat 9006	
7039	
9007	
Mat 8019	
Andere RAL kleuren	/



* Voor niet standaard kleuren komt er een meerkost bij en is de levertermijn ook langer.

HUISNUMMERS

Vergeet bij de aankoop van je bus je huisnummer niet, eSafe biedt cijfers in 3 kleuren en 5 of 10 cm hoogte aan.



mat wit inox look mat zwart

